













 Ø40 pag. 168	 Ø50 pag. 168	 Ø60 pag. 168	 Ø47 pag. 169	 Ø57 pag. 169	 Ø67 pag. 169
 pag. 170	 pag. 170	 pag. 170	 pag. 171	 pag. 171	 pag. 171
 pag. 172	 pag. 172	 pag. 173	 pag. 173	 pag. 174	
 pag. 174	 pag. 175	 pag. 175	 pag. 175		

# return components



Materiale:	Material:	Materialien:
Polietilene (PE)	Polyethylene (PE)	Polyäthylen (PE)

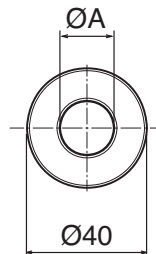
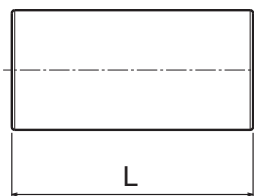
**Tenuta stagna**  
**Watertight**  
**Wasserdicht**



**Rullini di ritorno D=40 mm / Return roller D=40 mm / Rückführrolle D=40 mm**

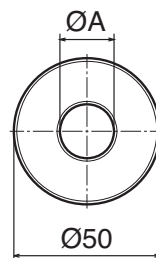
Part	Article-Nr.	L	ØA
219	21901	82,5	16
219	21902	82,5	18
219	21903	82,5	20
219	21951	41	16
219	21952	41	18
219	21953	41	20

**Range extension**



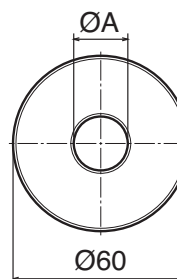
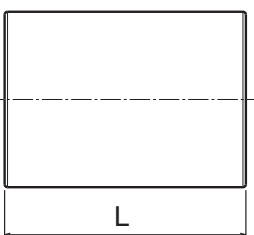
**Rullini di ritorno D=50 mm / Return roller D=50 mm / Rückführrolle D=50 mm**

Part	Article-Nr.	L	ØA
201	20101	82,5	16
201	20102	82,5	18
201	20103	82,5	20
201	20151	41	16
201	20152	41	18
201	20153	41	20



**Rullini di ritorno D=60 mm / Return roller D=60 mm / Rückführrolle D=60 mm**

Part	Article-Nr.	L	ØA
202	20201	82,5	16
202	20202	82,5	18
202	20203	82,5	20
202	20251	41	16
202	20252	41	18
202	20253	41	20

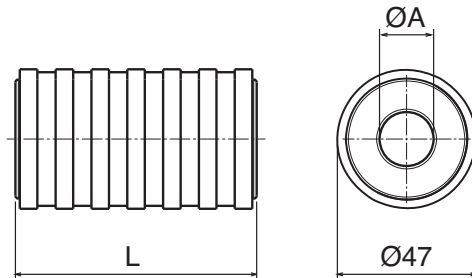


Materiale:	Material:	Materialien:
Rullino e flangia: PE	Roller and flange: PE	Rolle und Seitenscheibe: PE
Gomma: TPR	Rubber: TPR	Gummi: TPR

Tenuta stagna  
Watertight  
Wasserdicht

Rullini di ritorno gommati D=47 mm / Return roller with rubber D=47 mm / Rückführrolle gummiert D=47 mm

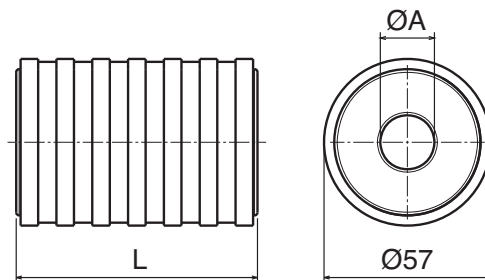
Part	Article-Nr.	L	ØA
220	22001	82,5	16
220	22002	82,5	18
220	22003	82,5	20
220	22051	41	16
220	22052	41	18
220	22053	41	20



Range extension

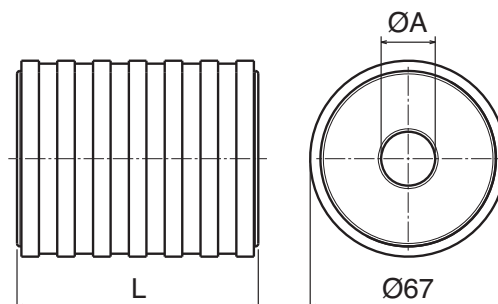
Rullini di ritorno gommati D=57 mm / Return roller with rubber D=57 mm / Rückführrolle gummiert D=57 mm

Part	Article-Nr.	L	ØA
203	20301	82,5	16
203	20302	82,5	18
203	20303	82,5	20
203	20351	41	16
203	20352	41	18
203	20353	41	20



Rullini di ritorno gommati D=67 mm / Return roller with rubber D=67 mm / Rückführrolle gummiert D=67 mm

Part	Article-Nr.	L	ØA
204	20401	82,5	16
204	20402	82,5	18
204	20403	82,5	20
204	20451	41	16
204	20452	41	18
204	20453	41	20



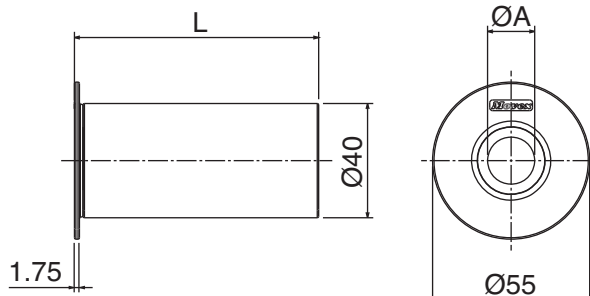
Materiale:	Material:	Materialien:
Polietilene (PE)	Polyethylene (PE)	Polyäthylen (PE)

**Tenuta stagna**  
**Watertight**  
**Wasserdicht**



Rullini di ritorno flangiati D=40 mm / Return roller with flange D=40 mm / Rückführrolle mit Seitenscheibe D=40 mm

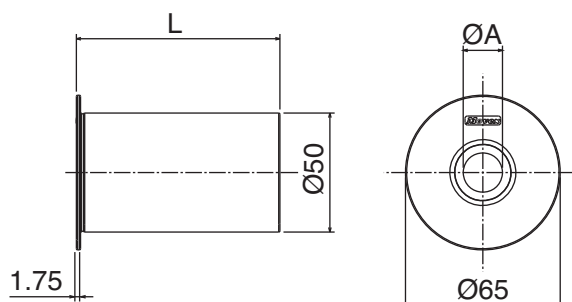
**Range extension**



Part	Article-Nr.	L	ØA
222	22201	85,5	16
222	22202	85,5	18
222	22203	85,5	20
222	22251	43	16
222	22252	43	18
222	22253	43	20



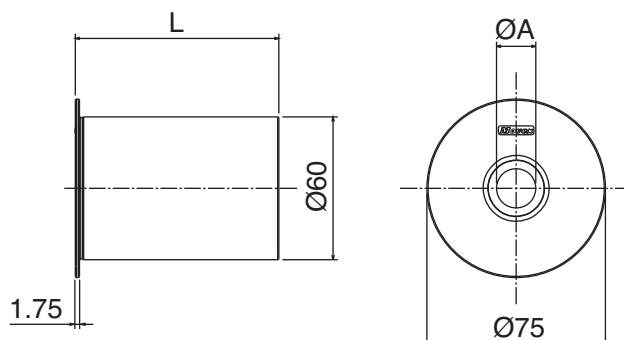
Rullini di ritorno flangiati D=50 mm / Return roller with flange D=50 mm / Rückführrolle mit Seitenscheibe D=50 mm



Part	Article-Nr.	L	ØA
224	22401	85,5	16
224	22402	85,5	18
224	22403	85,5	20
224	22451	43	16
224	22452	43	18
224	22453	43	20



Rullini di ritorno flangiati D=60 mm / Return roller with flange D=60 mm / Rückführrolle mit Seitenscheibe D=60 mm



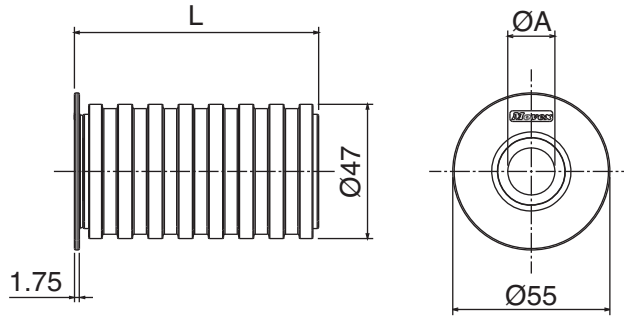
Part	Article-Nr.	L	ØA
226	22601	85,5	16
226	22602	85,5	18
226	22603	85,5	20
226	22651	43	16
226	22652	43	18
226	22653	43	20

Materiale:	Material:	Materialien:
Rullino e flangia: PE	Roller and flange: PE	Rolle und Seitenscheibe: PE
Gomma: TPR	Rubber: TPR	Gummi: TPR

**Tenuta stagna**  
**Watertight**  
**Wasserdicht**

Rullini di ritorno flangiati gommati D=47 mm / Return roller with flange and rubber D=47 mm / Rückführrolle gummiert mit Seitenscheibe D=47 mm

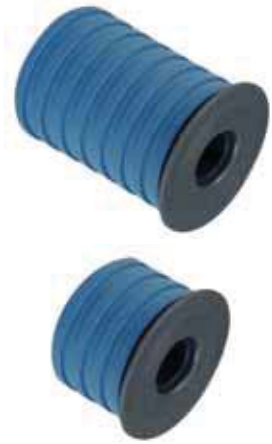
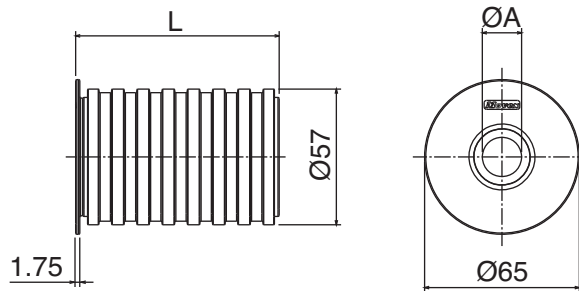
Part	Article-Nr.	L	ØA
223	22301	85,5	16
223	22302	85,5	18
223	22303	85,5	20
223	22351	43	16
223	22352	43	18
223	22353	43	20



**Range extension**

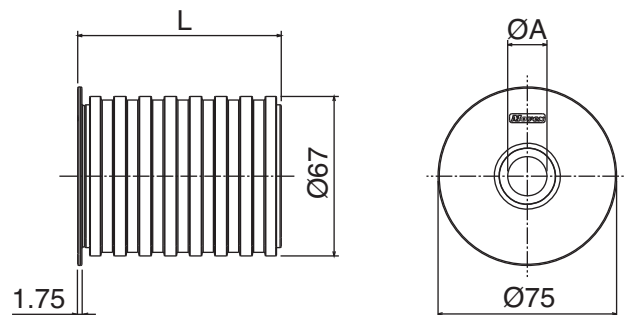
Rullini di ritorno flangiati gommati D=57 mm / Return roller with flange and rubber D=57 mm / Rückführrolle gummiert mit Seitenscheibe D=57 mm

Part	Article-Nr.	L	ØA
225	22501	85,5	16
225	22502	85,5	18
225	22503	85,5	20
225	22551	43	16
225	22552	43	18
225	22553	43	20



Rullini di ritorno flangiati gommati D=67 mm / Return roller with flange and rubber D=67 mm / Rückführrolle gummiert mit Seitenscheibe D=67 mm

Part	Article-Nr.	L	ØA
227	22701	85,5	16
227	22702	85,5	18
227	22703	85,5	20
227	22751	43	16
227	22752	43	18
227	22753	43	20

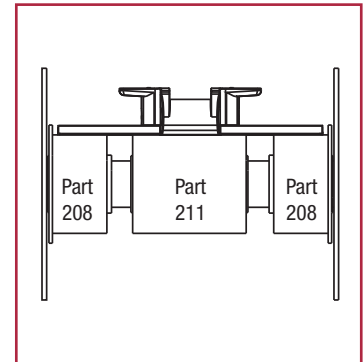
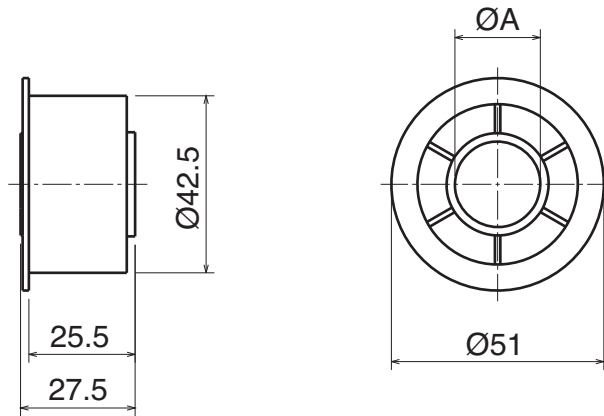


Materiale:	Material:	Materialien:
Polietilene (PE)	Polyethylene (PE)	Polyäthylen (PE)



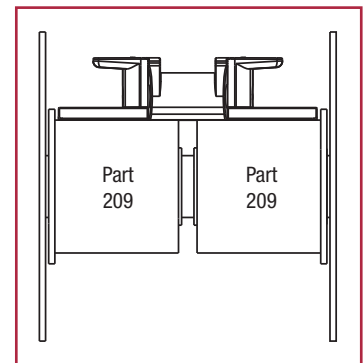
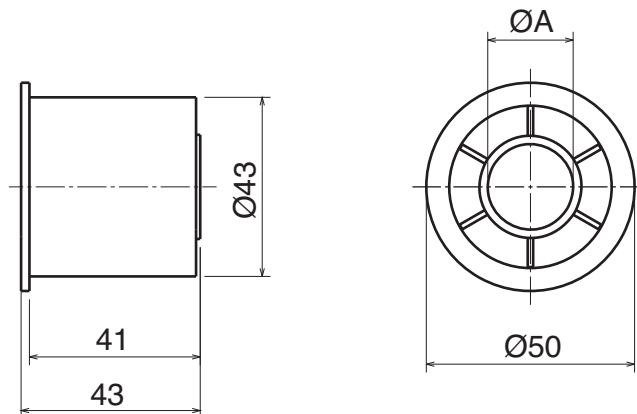
Rullini di ritorno flangiati D=42.5 mm / Return roller with flange D=42.5 mm / Rückführrolle mit Seitenscheibe D=42.5 mm

Part	Article-Nr.	ØA
208	20801	16
208	20802	18
208	20803	20



Rullini di ritorno flangiati D=42.5 mm / Return roller with flange D=42.5 mm / Rückführrolle mit Seitenscheibe D=42.5 mm

Part	Article-Nr.	ØA
209	20901	16
209	20902	18
209	20903	20

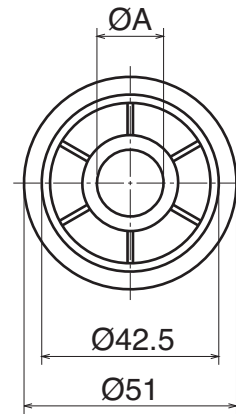
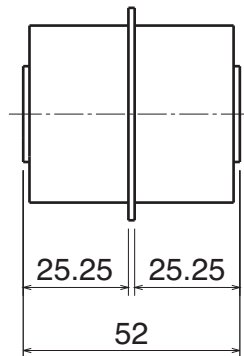
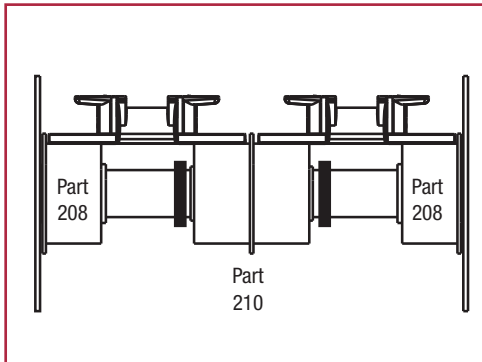


Materiale:	Material:	Materialien:
Polietilene (PE)	Polyethylene (PE)	Polyäthylen (PE)

**Rullini doppio di ritorno / Double return roller / Doppel- Rücklaufrolle**



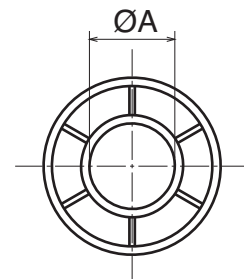
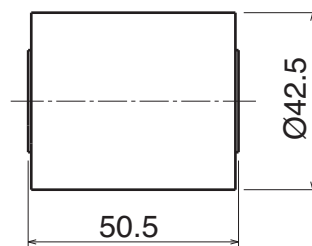
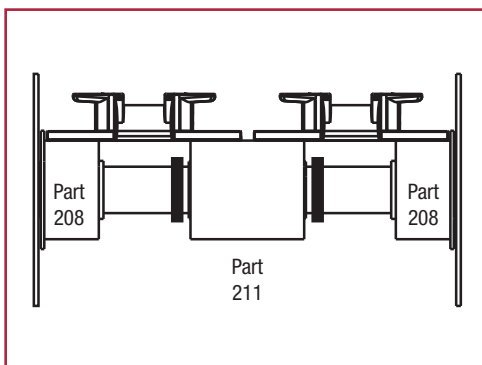
Part	Article-Nr.	ØA
210	21001	16
210	21002	18
210	21003	20



**Rullini di ritorno D=43 mm / Return roller D=43 mm / Rückführrolle D=43 mm**



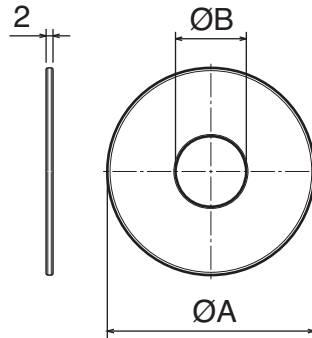
Part	Article-Nr.	ØA
211	21101	16
211	21102	18
211	21103	20



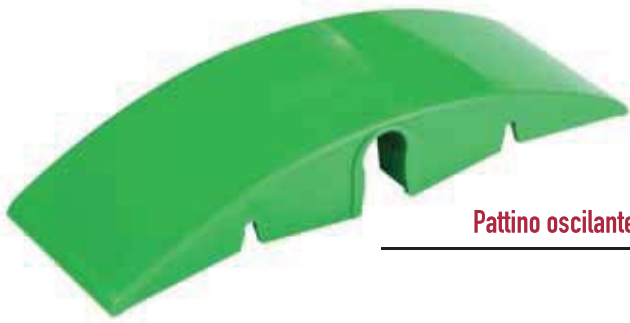
Materiale:	Material:	Materialien:
Polietilene (PE)	Polyethylene (PE)	Polyäthylen (PE)



Flangia / Flange / Seitenscheibe

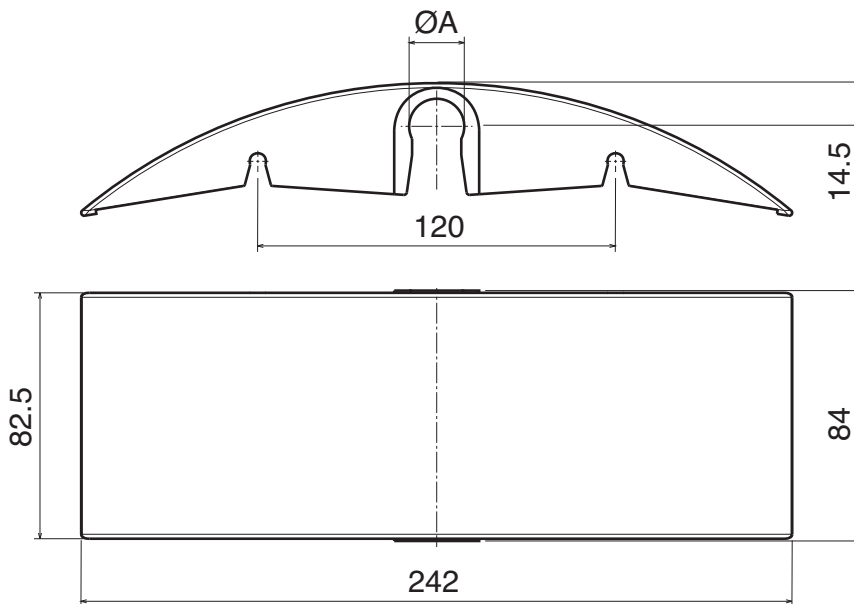


Part	Article-Nr.	ØA	ØB
207	20701	60	16
207	20702	60	18
207	20703	60	20
207	20704	70	16
207	20705	70	18
207	20706	70	20
207	20707	80	16
207	20708	80	18
207	20709	80	20



Pattino oscillante innesto rapido / Snap-on sliding shoe / Rücklaufschuh, aufsteckbar

Part	Article-Nr.	ØA
213	21301	16
213	21302	18
213	21303	20



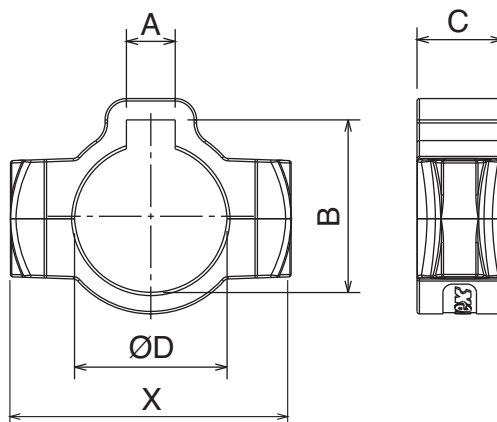


Materiale:	Material:	Materialien:
Pattino oscillante: PE	Sliding shoe: PE	Rücklaufschuh: PE
Collare di riferimento: PA	Split Collar: PA	Geteilter Stelling: PA
Viti e dadi:	Screws and nuts:	Schrauben und Mutter
Acciaio inox	Stainless steel	aus Edelstahl

### Collare di riferimento con chiavetta / Split collar with keyway / geteilter Stelling mit Nut

Part	Article-Nr.	A	B	C	ØD	X
221	22101	8	28.3	14	25	46
221	22102	8	33.3	16	30	51
221	22103	10	38.3	16	35	57
221	22104	12	43.3	18	40	64

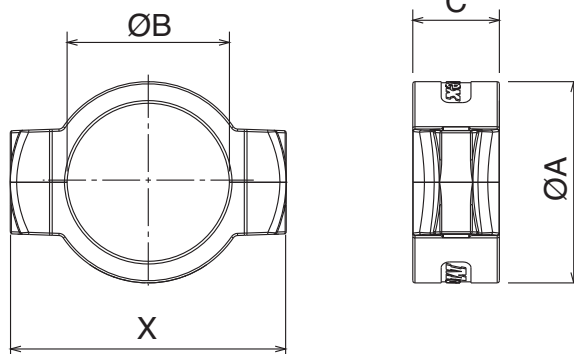
Part	Article-Nr.	A	B	C	ØD	X
221	22101Y	6,85	28,3	14	1"	46
221	22102Y	6,85	34,7	16	1,25"	52
221	22104Y	10,025	42,4	18	1,5"	64



### Collare di riferimento / Split collar / geteilter Stelling

Part	Article-Nr.	ØA	ØB	C	X
215	21501	20	12	12	29.5
215	21502	22	14	12	31.5
215	21503	26	18	14	40
215	21504	28	20	14	40
215	21505	32	25	14	46
215	21506	38	30	16	51
215	21507	43	35	16	57
215	21508	48	40	18	64

Part	Article-Nr.	ØA	ØB	C	X
215	21501Y	20	0,5"	12	29,5
215	21503Y	26	0,75"	14	40
215	21505Y	32	1"	14	46
215	21506Y	38	1,25"	16	52
215	21508Y	48	1,5"	18	64



### Collare di riferimento / Split collar / geteilter Stelling

Part	Article-Nr.	A	□B	C
217	21701	33	25	55
217	21702	37	30	60
217	21703	47	40	70
217	21704	59	50	81
217	21705	69	60	92

